

СТАБИЛИЗАТОР НАПРЯЖЕНИЯ ДИСКРЕТНЫЙ ТРЕХФАЗНЫЙ СЕРИИ СДТ



Рис.1 Внешний вид стабилизатора серии СДТ

С ростом промышленного производства обеспечение промышленных объектов качественным энергоснабжением становится все более актуальной задачей. Одним из способов обеспечения гарантированного электропитания технологического оборудования в соответствии с современными нормами качества электроэнергии [1] является использование стабилизатора переменного напряжения. Группой компаний «РУСЭЛТ» разработаны и серийно производятся однофазные мощностью от 7,5 до 33 кВА и трехфазные мощностью от 10 до 100кВА стабилизаторы напряжения серии СДТ ТУ 3413-005-55978767-07. Стабилизаторы СДТ могут использоваться для питания различного электрооборудования как однофазного, так и трехфазного, предъявляющего повышенные требования к качеству сетевого напряжения.

Перечислим основные достоинства стабилизаторов серии СДТ по сравнению с аналогами:

- высокое быстродействие - 50 мс;
- высокая нагрузочная способность во всем рабочем диапазоне входного напряжения;
- высокая точность стабилизации выходного напряжения - +2%;
- возможность установки и мониторинга входных и выходных параметров сети (до 48 параметров), в том числе и дистанционно с помощью интерфейса RS-485;
- компактность и удобство технической эксплуатации;
- широкий температурный диапазон эксплуатации: -20... + 40 °С;
- высокая надежность и долговечность.

СТРУКТУРА УСЛОВНОГО ОБОЗНАЧЕНИЯ СТАБИЛИЗАТОРА

СДТ – XXX/X-XX-X3 IPXX

СДТ – стабилизатор дискретный тиристорный

XXX – номинальная мощность, кВА (7,5 ; 10; 15;20; 33 / 10; 16; 25; 40; 63; 100)

X – число фаз (1 , 3)

XX – исполнение (**A** – с автотрансформатором, **P** – с разделительным трансформатором , **AM** , **PM** – с повышенной точностью)

X3 – вид климатического исполнения (**У** ,**Т**)

IP XX – степень защиты (**23** , **54**)

УСТРОЙСТВО И ПРИНЦИП РАБОТЫ

Внешний вид стабилизатора СДТ представлен на рисунке 1. Стабилизатор состоит из следующих составных частей:

- пофазные автотрансформаторы с отводами;
- блок тиристорных ключей;
- автоматический сетевой выключатель;
- контактор защиты нагрузки;
- микроконтроллерная плата управления;
- цифровой многофункциональный измеритель;
- вентиляторы охлаждения;
- корпус.

Принцип работы стабилизатора основан на изменении коэффициента трансформации автотрансформатора в каждой фазе. Переключая число витков первичной и (или) вторичной обмотки автотрансформатора, при изменении сетевого напряжения, можно стабилизировать выходное напряжение. Коммутация при переключении отводов первичной и вторичной обмоток производится тиристорными ключами.

Структурная схема стабилизатора изображена на рисунке 2.

При подаче напряжения на стабилизатор микроконтроллер платы управления стабилизатором производит измерение напряжения в течение (0,5...1с), после чего включает тиристорные ключи в режим максимального понижения выходного напряжения, производит регулирование выходного напряжения, после чего подключает нагрузку контактором. Быстродействие системы регулирования в процессе работы составляет 50 мс.

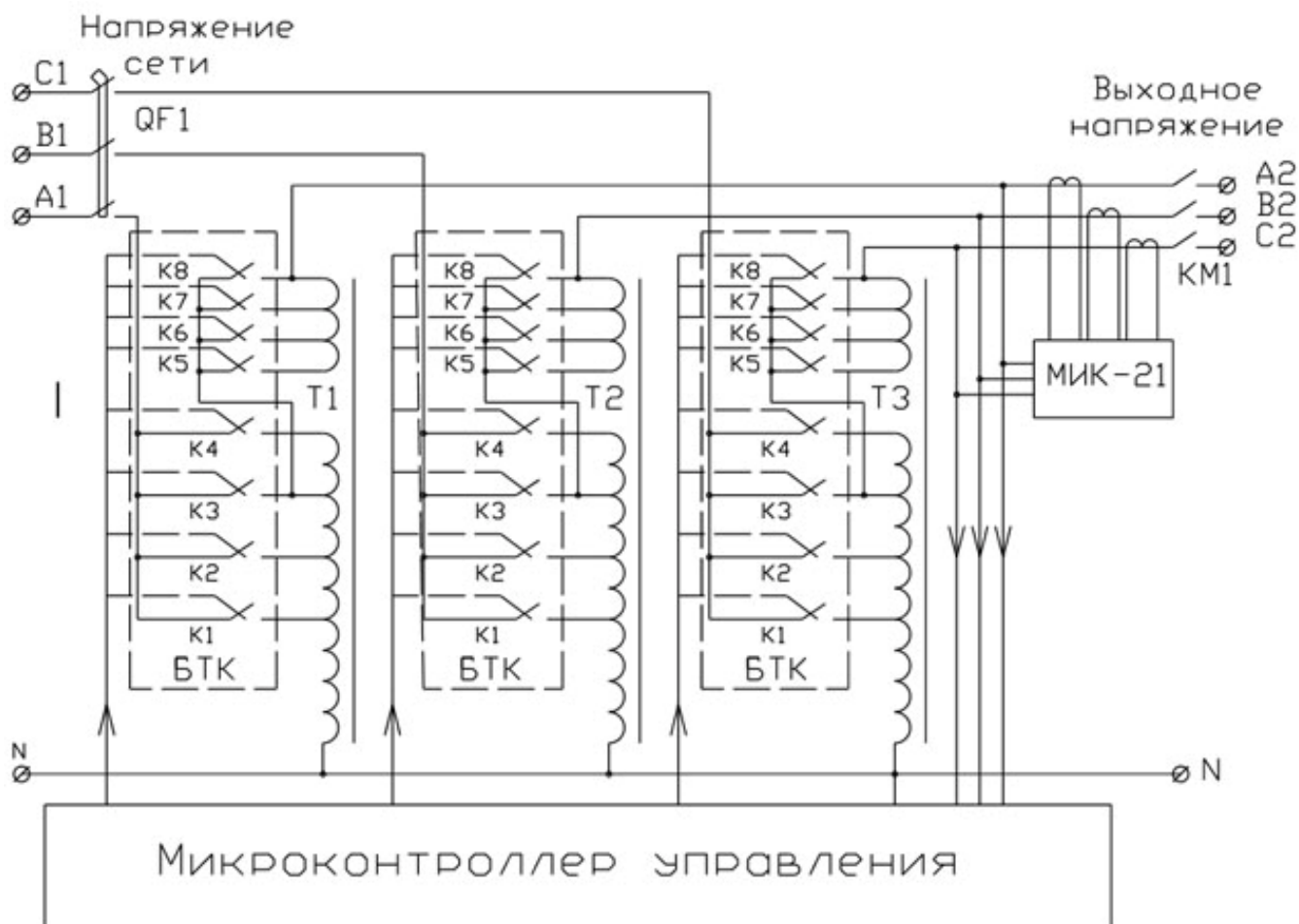


Рис. 2. Структурная схема стабилизатора

ООО «ГлобалДевайс»

Стабилизаторы напряжения СДТ

Телефон/факс +7 (495) 778-46-23 / 972-86-35

www.electrotechnica.ru

electrotechnica@ya.ru

При изменении напряжения питающей сети в пределах рабочего диапазона, блок управления, переключая тиристорные ключи, отрегулирует напряжение на выходе стабилизатора с заданной точностью (см. технические характеристики).

При достижении верхней или нижней границы рабочего диапазона входного напряжения микроконтроллер управления стабилизатором отключит нагрузку.

При возвращении выходного напряжения в допустимые пределы, после окончания временной задержки 3 с. микроконтроллер платы управления стабилизатором подключит нагрузку.

Микроконтроллер также осуществляет контроль температуры радиатора блока тиристорных ключей.

Вентилятор принудительного охлаждения включается при достижении температуры радиатора 80 °С и отключается при температуре радиатора 60 °С.

Функциональные особенности цифрового многофункционального измерителя (рис.3)

Класс точности цифрового измерителя - $1,0 \pm 1$ значащая цифра.

Дисплеи (1),(2),(3) отображают выходные параметры стабилизатора по фазам (1) фаза А, (2) фаза В, (3) фаза С.

Кнопки (А) и (В) позволяют выбрать измеряемый параметр. Свечение индикатора в линейке (Е) указывает на измеряемый параметр. Светодиодные индикаторы слева от дисплея показывают, что результат измерений выражается в тысячах или миллионах.

Дисплей (4) отображает усредненные значения линейных, фазных напряжений по всем трем фазам и частоту сети. Свечение индикатора в линейке (F) указывает на измеряемый параметр. Кнопка (С) позволяет выбрать измеряемый параметр.

Дисплей (5) индицирует суммарные значения мощности нагрузки во всех трех фазах - активную, реактивную и полную.

Кнопка (D) позволяет выбрать измеряемый параметр.

Свечение индикатора в линейке (G) указывает на измеряемый параметр.

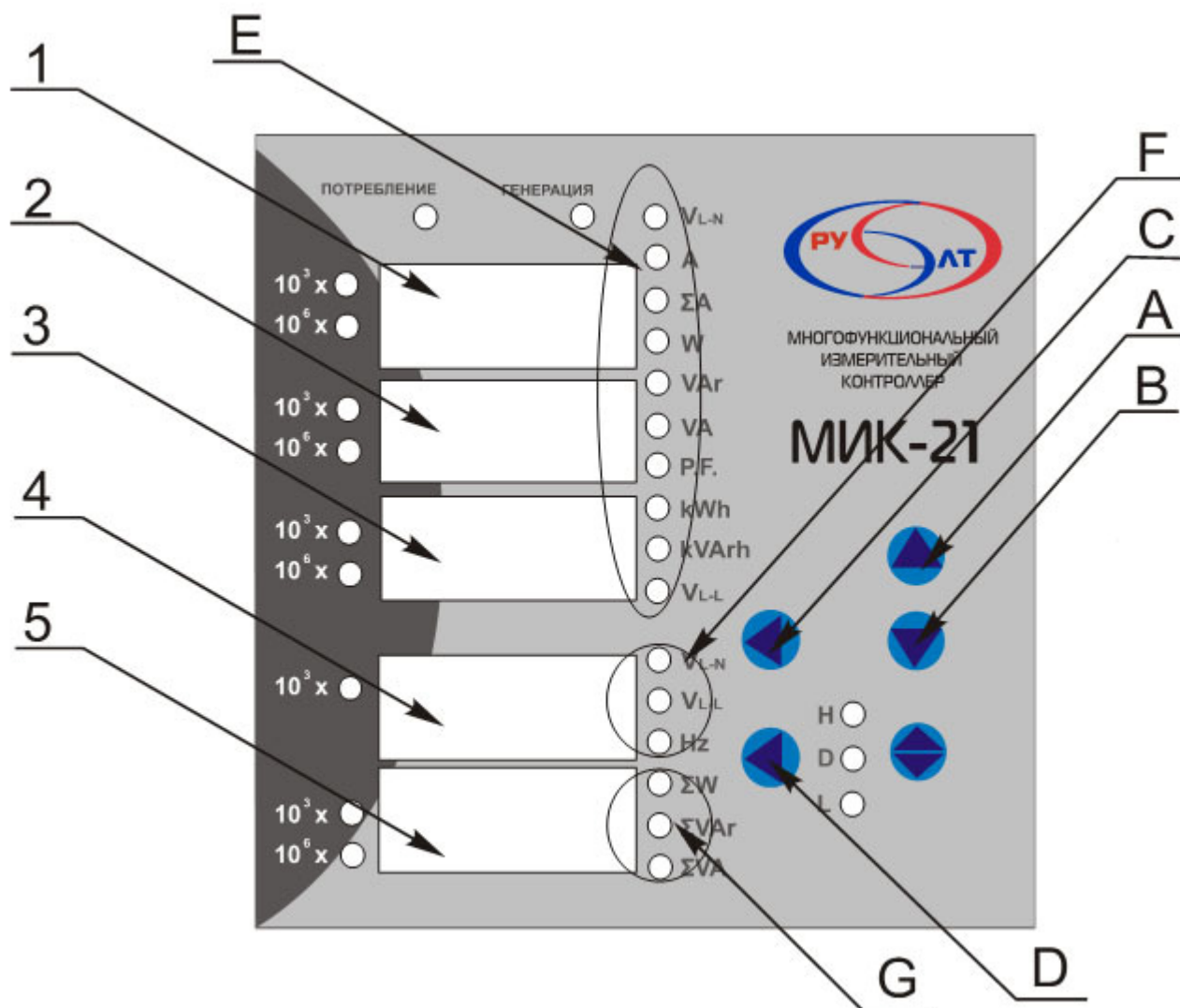


Рис. 3. Цифровой многофункциональный измеритель

ТЕХНИЧЕСКИЕ ХАРАКТЕРИСТИКИ

Модели и основные параметры стабилизаторов серии СДТ приведены в таблице 1.

Таблица 1. Модели и основные параметры стабилизаторов серии СДТ

Модель	Номинал. мощн., (кВА)	Входное напряжение, (В)		Выходное стабилизированное напряжение, (В)		КПД, %	Размеры (L, H, B), (мм)	Масса, кг
		Межфазное	Фазное	Межфазное	Фазное			
СДТ-10/3 380	10	285-437	165-253	380± 2%	220± 2%	90,0	L - 600, H - 950, B - 450	95
СДТ-16/3 380	16					93,5		120
СДТ-25/3 380	25					94,5		155
СДТ-40/3 380	40					96,0	275	
СДТ-63/3 380	63					97,5	373	
СДТ-100/3 380	100					98,0	451	

Стабилизация выходного напряжения осуществляется по действующему значению. Время восстановления выходного напряжения при скачкообразном изменении входного напряжения от

ООО «ГлобалДевайс»

Стабилизаторы напряжения СДТ

Телефон/факс +7 (495) 778-46-23 / 972-86-35

www.electrotechnica.ru

electrotechnica@ya.ru

0,7Uном. до 1,15Uном. или от 1,15Uном. до 0,7Uном. не более - 0,3 сек.
Стабилизатор имеет защиту от коротких замыканий и перегрузки.

НАДЕЖНОСТЬ И БЕЗОПАСНОСТЬ

Надежность и безопасность эксплуатации стабилизаторов серии СДТ обеспечивается рядом факторов:

- наличием в силовой цепи стабилизаторов защитных автоматических выключателей;
- класс электроизоляции сухого автотрансформатора – «F», т.е. выдерживает температуру нагрева до +155 °С, таким образом, гарантируется пожарная безопасность изделия;
- наличием контроля фаз в стабилизаторах;
- электронной системой отключения нагрузки при завышенном и пониженном входном напряжении;
- предусмотрена возможность установки дополнительной местной или дистанционной сигнализации оповещения о возникновении нештатной ситуации.

Стабилизаторы напряжения СДТ

Телефон/факс +7 (495) 778-46-23 / 972-86-35

www.electrotechnica.ru

electrotechnica@ya.ru

стабилизатор напряжения однофазный СДТ-10/1

Входные параметры	
Тип сети	трехфазная 3-х проводная
Номинальное входное напряжение (фазное)	220 В
Рабочий диапазон входных напряжений (фазное)	165-275 В
Предельный диапазон входных напряжений (фазное)	154-286 В
Частота входного напряжения	50±2 Гц
Номинальный ток фазы	46 А
Предельный ток фазы	65 А
Выходные параметры	
Номинальная мощность	10 кВА
Номинальное выходное напряжение (фазное)	220 В
Рабочий диапазон выходных напряжений (фазное)	216-224 В
Предельные отклонения выходного напряжения, при которых происходит отключение нагрузки	Заводские установки -10 / +10 %
	Возможность установки пользователем от -20 до +15
Частота выходного напряжения	50 Гц
Форма выходного напряжения	синусоида
Время восстановления выходного напряжения при скачке входного напряжения (-30; +15%)	не более 0,3 сек
Быстродействие при скачке нагрузки от 0 до 100% и наоборот	0,05 сек
Принцип регулирования напряжения	дискретный
Тип ключей	тиристор
КПД	90 %
Перегрузочная способность	при 130% не более 5 мин
Сервисные функции	
Защита от перегрузки и КЗ	+
Фильтр	-
Байпас	-
Индикация / вид индикации	основных режимов работы / цифровая
Конструктивное исполнение	
Поключение к сети	3-х проводное, клеммные зажимы
Подключение нагрузки	3-х проводное, клеммные зажимы
Сечение проводов на входе / выходе стабилизатора, не менее	провод медный резиновая и ПВХ изоляция проложенный открыто 6 мм ²
Время непрерывной работы	не ограничено
Гарантийный срок эксплуатации	24 мес.
Климатическое исполнение (ГОСТ 15150)	У3
Температура окружающей среды	-20...+40 С°
Относительная влажность воздуха при температуре +25 °С, не более	98 %
Степень защиты (по ГОСТ 14254)	IP 20
Механические воздействия (ГОСТ 17516.1)	M1
Охлаждение	принудительное
Масса не более	87 кг
Габариты (ШхВхГ)	310x1020x610 мм
Сертификаты	РОСС RU.МЛ04 Н00215

Стабилизаторы напряжения СДТ

Телефон/факс +7 (495) 778-46-23 / 972-86-35

www.electrotechnica.ru

electrotechnica@ya.ru

стабилизатор напряжения однофазный СДТ-15/1

Входные параметры		
Тип сети	трехфазная 3-х проводная	
Номинальное входное напряжение (фазное)	220 В	
Рабочий диапазон входных напряжений (фазное)	165-275 В	
Предельный диапазон входных напряжений (фазное)	154-286 В	
Частота входного напряжения	50±2 Гц	
Номинальный ток фазы	67 А	
Предельный ток фазы	95 А	
Выходные параметры		
Номинальная мощность	15 кВА	
Номинальное выходное напряжение (фазное)	220 В	
Рабочий диапазон выходных напряжений (фазное)	216-224 В	
Предельные отклонения выходного напряжения, при которых происходит отключение нагрузки	Заводские установки	-10 / +10 %
	Возможность установки пользователем	от -20 до +15
Частота выходного напряжения	50 Гц	
Форма выходного напряжения	синусоида	
Время восстановления выходного напряжения при скачке входного напряжения (-30; +15%)	не более 0,3 сек	
Быстродействие при скачке нагрузки от 0 до 100% и наоборот	0,05 сек	
Принцип регулирования напряжения	дискретный	
Тип ключей	тиристор	
КПД	93,5 %	
Перегрузочная способность	при 130% не более 5 мин	
Сервисные функции		
Защита от перегрузки и КЗ	+	
Фильтр	-	
Байпас	-	
Индикация / вид индикации	основных режимов работы / цифровая	
Конструктивное исполнение		
Поключение к сети	3-х проводное, клеммные зажимы	
Подключение нагрузки	3-х проводное, клеммные зажимы	
Сечение проводов на входе / выходе стабилизатора, не менее	провод медный резиновая и ПВХ изоляция проложенный открыто 10 мм ²	
Время непрерывной работы	не ограничено	
Гарантийный срок эксплуатации	24 мес.	
Климатическое исполнение (ГОСТ 15150)	У3	
Температура окружающей среды	-20...+40 С°	
Относительная влажность воздуха при температуре +25 °С, не более	98 %	
Степень защиты (по ГОСТ 14254)	IP 20	
Механические воздействия (ГОСТ 17516.1)	M1	
Охлаждение	принудительное	
Масса не более	105 кг	
Габариты (ШхВхГ)	310x1020x610 мм	
Сертификаты	РОСС RU.МЛ04 Н00215	

Стабилизаторы напряжения СДТ

Телефон/факс +7 (495) 778-46-23 / 972-86-35

www.electrotechnica.ru

electrotechnica@ya.ru

стабилизатор напряжения трехфазный 10 кВА СДТ-10/3

Входные параметры	
Тип сети	трехфазная 4-х проводная
Номинальное входное напряжение (фазное / линейное)	220 / 380 В
Рабочий диапазон входных напряжений (фазное / линейное)	165-253 / 285-437 В
Предельный диапазон входных напряжений (фазное / линейное)	154-260 / 266-440
Частота входного напряжения	50±2 Гц
Выходные параметры	
Номинальная мощность	10 кВА
Номинальное выходное напряжение (фазное / линейное)	220 / 380 В
Рабочий диапазон выходных напряжений (фазное / линейное)	216-224 / 373-387 В
Предельный диапазон выходных напряжений (фазное / линейное)	198-231 / 342-400
Частота выходного напряжения	50 Гц
Форма выходного напряжения	синусоида
КПД, не менее	-
Диапазон изменения нагрузки	0-100 %
Перегрузка	-
Время отключения нагрузки при перенапряжении	-
Время отключения нагрузки при значительном понижении входного напряжения	-
Быстродействие	0,3 сек
Принцип регулирования напряжения	дискретный
Тип ключей	тиристор
Сервисные функции	
Защита от перегрузки и КЗ	+
Фильтр	-
Байпас	-
Индикация / вид индикации	основных режимов работы / цифровая
Конструктивное исполнение	
Поключение к сети	4-х проводное, клеммная колодка
Подключение нагрузки	4-х проводное, клеммная колодка
Сечение проводов на входе / выходе стабилизатора, не менее	провод медный резиновая и ПВХ изоляция проложенный открыто 16 мм ² / 4 мм ²
Время непрерывной работы	не ограничено
Гарантийный срок эксплуатации	24 мес.
Климатическое исполнение (ГОСТ 15150)	У3
Температура окружающей среды	-20...+40 С°
Относительная влажность воздуха при температуре +25 °С, не более	98 %
Степень защиты (по ГОСТ 14254)	IP 20
Механические воздействия (ГОСТ 17516.1)	M1
Охлаждение	принудительное
Масса не более	75 кг
Габариты (ШхВхГ)	600x800x450 мм
Сертификаты	РОСС RU.МЛ04 Н00215

Стабилизаторы напряжения СДТ

Телефон/факс +7 (495) 778-46-23 / 972-86-35

www.electrotechnica.ru

electrotechnica@ya.ru

стабилизатор напряжения однофазный СДТ-25/1

Входные параметры	
Тип сети	трехфазная 3-х проводная
Номинальное входное напряжение (фазное)	220 В
Рабочий диапазон входных напряжений (фазное)	165-275 В
Предельный диапазон входных напряжений (фазное)	154-286 В
Частота входного напряжения	50±2 Гц
Номинальный ток фазы	91 А
Предельный ток фазы	130 А
Выходные параметры	
Номинальная мощность	25 кВА
Номинальное выходное напряжение (фазное)	220 В
Рабочий диапазон выходных напряжений (фазное)	216-224 В
Предельные отклонения выходного напряжения, при которых происходит отключение нагрузки	Заводские установки -10 / +10 %
	Возможность установки пользователем от -20 до +15
Частота выходного напряжения	50 Гц
Форма выходного напряжения	синусоида
Время восстановления выходного напряжения при скачке входного напряжения (-30; +15%)	не более 0,3 сек
Быстродействие при скачке нагрузки от 0 до 100% и наоборот	0,05 сек
Принцип регулирования напряжения	дискретный
Тип ключей	тиристор
КПД	94,5 %
Перегрузочная способность	при 130% не более 5 мин
Сервисные функции	
Защита от перегрузки и КЗ	+
Фильтр	-
Байпас	-
Индикация / вид индикации	основных режимов работы / цифровая
Конструктивное исполнение	
Поключение к сети	3-х проводное, клеммные зажимы
Подключение нагрузки	3-х проводное, клеммные зажимы
Сечение проводов на входе / выходе стабилизатора, не менее	провод медный резиновая и ПВХ изоляция проложенный открыто 16 мм ²
Время непрерывной работы	не ограничено
Гарантийный срок эксплуатации	24 мес.
Климатическое исполнение (ГОСТ 15150)	У3
Температура окружающей среды	-20...+40 С°
Относительная влажность воздуха при температуре +25 °С, не более	98 %
Степень защиты (по ГОСТ 14254)	IP 20
Механические воздействия (ГОСТ 17516.1)	M1
Охлаждение	принудительное
Масса не более	112 кг
Габариты (ШхВхГ)	380x1350x780 мм
Сертификаты	РОСС RU.МЛ04 Н00215
Дополнительные опции	
-	
-	

Стабилизаторы напряжения СДТ

Телефон/факс +7 (495) 778-46-23 / 972-86-35

www.electrotechnica.ru

electrotechnica@ya.ru

стабилизатор напряжения однофазный СДТ-35/1

Входные параметры		
Тип сети	трехфазная 3-х проводная	
Номинальное входное напряжение (фазное)	220 В	
Рабочий диапазон входных напряжений (фазное)	165-275 В	
Предельный диапазон входных напряжений (фазное)	154-286 В	
Частота входного напряжения	50±2 Гц	
Номинальный ток фазы	159 А	
Предельный ток фазы	227 А	
Выходные параметры		
Номинальная мощность	35 кВА	
Номинальное выходное напряжение (фазное)	220 В	
Рабочий диапазон выходных напряжений (фазное)	216-224 В	
Предельные отклонения выходного напряжения, при которых происходит отключение нагрузки	Заводские установки	-10 / +10 %
	Возможность установки пользователем	от -20 до +15
Частота выходного напряжения	50 Гц	
Форма выходного напряжения	синусоида	
Время восстановления выходного напряжения при скачке входного напряжения (-30; +15%)	не более 0,3 сек	
Быстродействие при скачке нагрузки от 0 до 100% и наоборот	0,05 сек	
Принцип регулирования напряжения	дискретный	
Тип ключей	тиристор	
КПД	96 %	
Перегрузочная способность	при 130% не более 5 мин	
Сервисные функции		
Защита от перегрузки и КЗ	+	
Фильтр	-	
Байпас	-	
Индикация / вид индикации	основных режимов работы / цифровая	
Конструктивное исполнение		
Поключение к сети	3-х проводное, клеммные зажимы	
Подключение нагрузки	3-х проводное, клеммные зажимы	
Сечение проводов на входе / выходе стабилизатора, не менее	провод медный резиновая и ПВХ изоляция проложенный открыто 16 мм ²	
Время непрерывной работы	не ограничено	
Гарантийный срок эксплуатации	24 мес.	
Климатическое исполнение (ГОСТ 15150)	У3	
Температура окружающей среды	-20...+40 С°	
Относительная влажность воздуха при температуре +25 °С, не более	98 %	
Степень защиты (по ГОСТ 14254)	IP 20	
Механические воздействия (ГОСТ 17516.1)	M1	
Охлаждение	принудительное	
Масса не более	120 кг	
Габариты (ШхВхГ)	380x1350x780 мм	
Сертификаты	РОСС RU.МЛ04 Н00215	

Стабилизаторы напряжения СДТ

Телефон/факс +7 (495) 778-46-23 / 972-86-35

www.electrotechnica.ru

electrotechnica@ya.ru

стабилизатор напряжения трехфазный 16 кВА СДТ-16/3

Входные параметры	
Тип сети	трехфазная 4-х проводная
Номинальное входное напряжение (фазное / линейное)	220 / 380 В
Рабочий диапазон входных напряжений (фазное / линейное)	165-253 / 285-437 В
Предельный диапазон входных напряжений (фазное / линейное)	154-260 / 266-440
Частота входного напряжения	50±2 Гц
Выходные параметры	
Номинальная мощность	16 кВА
Номинальное выходное напряжение (фазное / линейное)	220 / 380 В
Рабочий диапазон выходных напряжений (фазное / линейное)	216-224 / 373-387 В
Предельный диапазон выходных напряжений (фазное / линейное)	198-231 / 342-400
Частота выходного напряжения	50 Гц
Форма выходного напряжения	синусоида
КПД, не менее	-
Диапазон изменения нагрузки	0-100 %
Перегрузка	-
Время отключения нагрузки при перенапряжении	-
Время отключения нагрузки при значительном понижении входного напряжения	-
Быстродействие	0,3 сек
Принцип регулирования напряжения	дискретный
Тип ключей	тиристор
Сервисные функции	
Защита от перегрузки и КЗ	+
Фильтр	-
Байпас	-
Индикация / вид индикации	основных режимов работы / цифровая
Конструктивное исполнение	
Поключение к сети	4-х проводное, клеммная колодка
Подключение нагрузки	4-х проводное, клеммная колодка
Сечение проводов на входе / выходе стабилизатора, не менее	провод медный резиновая и ПВХ изоляция проложенный открыто 16 мм ² / 4 мм ²
Время непрерывной работы	не ограничено
Гарантийный срок эксплуатации	24 мес.
Климатическое исполнение (ГОСТ 15150)	У3
Температура окружающей среды	-20...+40 С°
Относительная влажность воздуха при температуре +25 °С, не более	98 %
Степень защиты (по ГОСТ 14254)	IP 20
Механические воздействия (ГОСТ 17516.1)	M1
Охлаждение	принудительное
Масса не более	85 кг
Габариты (ШхВхГ)	600х600х450 мм
Сертификаты	РОСС RU.МЛ04 Н00215

Стабилизаторы напряжения СДТ

Телефон/факс +7 (495) 778-46-23 / 972-86-35

www.electrotechnica.ru

electrotechnica@ya.ru

стабилизатор напряжения трехфазный 25 кВА СДТ-25/3

Входные параметры	
Тип сети	трехфазная 4-х проводная
Номинальное входное напряжение (фазное / линейное)	220 / 380 В
Рабочий диапазон входных напряжений (фазное / линейное)	165-253 / 285-437 В
Предельный диапазон входных напряжений (фазное / линейное)	154-260 / 266-440
Частота входного напряжения	50±2 Гц
Выходные параметры	
Номинальная мощность	25 кВА
Номинальное выходное напряжение (фазное / линейное)	220 / 380 В
Рабочий диапазон выходных напряжений (фазное / линейное)	216-224 / 373-387 В
Предельный диапазон выходных напряжений (фазное / линейное)	198-231 / 342-400
Частота выходного напряжения	50 Гц
Форма выходного напряжения	синусоида
КПД, не менее	-
Диапазон изменения нагрузки	0-100 %
Перегрузка	-
Время отключения нагрузки при перенапряжении	-
Время отключения нагрузки при значительном понижении входного напряжения	-
Быстродействие	0,3 сек
Принцип регулирования напряжения	дискретный
Тип ключей	тиристор
Сервисные функции	
Защита от перегрузки и КЗ	+
Фильтр	-
Байпас	-
Индикация / вид индикации	основных режимов работы / цифровая
Конструктивное исполнение	
Поключение к сети	4-х проводное, клеммная колодка
Подключение нагрузки	4-х проводное, клеммная колодка
Сечение проводов на входе / выходе стабилизатора, не менее	провод медный резиновая и ПВХ изоляция проложенный открыто 16 мм ² / 4 мм ²
Время непрерывной работы	не ограничено
Гарантийный срок эксплуатации	24 мес.
Климатическое исполнение (ГОСТ 15150)	У3
Температура окружающей среды	-20...+40 С°
Относительная влажность воздуха при температуре +25 °С, не более	98 %
Степень защиты (по ГОСТ 14254)	IP 20
Механические воздействия (ГОСТ 17516.1)	M1
Охлаждение	принудительное
Масса не более	95 кг
Габариты (ШхВхГ)	600x800x450 мм
Сертификаты	РОСС RU.МЛ04 Н00215

Стабилизаторы напряжения СДТ

Телефон/факс +7 (495) 778-46-23 / 972-86-35

www.electrotechnica.ru

electrotechnica@ya.ru

стабилизатор напряжения трехфазный 40 кВА СДТ-40/3

Входные параметры	
Тип сети	трехфазная 4-х проводная
Номинальное входное напряжение (фазное / линейное)	220 / 380 В
Рабочий диапазон входных напряжений (фазное / линейное)	165-253 / 285-437 В
Предельный диапазон входных напряжений (фазное / линейное)	154-260 / 266-440
Частота входного напряжения	50±2 Гц
Выходные параметры	
Номинальная мощность	40 кВА
Номинальное выходное напряжение (фазное / линейное)	220 / 380 В
Рабочий диапазон выходных напряжений (фазное / линейное)	216-224 / 373-387 В
Предельный диапазон выходных напряжений (фазное / линейное)	198-231 / 342-400
Частота выходного напряжения	50 Гц
Форма выходного напряжения	синусоида
КПД, не менее	-
Диапазон изменения нагрузки	0-100 %
Перегрузка	-
Время отключения нагрузки при перенапряжении	-
Время отключения нагрузки при значительном понижении входного напряжения	-
Быстродействие	0,3 сек
Принцип регулирования напряжения	дискретный
Тип ключей	тиристор
Сервисные функции	
Защита от перегрузки и КЗ	+
Фильтр	-
Байпас	-
Индикация / вид индикации	основных режимов работы / цифровая
Конструктивное исполнение	
Поключение к сети	4-х проводное, клеммная колодка
Подключение нагрузки	4-х проводное, клеммная колодка
Сечение проводов на входе / выходе стабилизатора, не менее	провод медный резиновая и ПВХ изоляция проложенный открыто 20 мм ² / 10 мм ²
Время непрерывной работы	не ограничено
Гарантийный срок эксплуатации	24 мес.
Климатическое исполнение (ГОСТ 15150)	У3
Температура окружающей среды	-20...+40 С°
Относительная влажность воздуха при температуре +25 °С, не более	98 %
Степень защиты (по ГОСТ 14254)	IP 20
Механические воздействия (ГОСТ 17516.1)	M1
Охлаждение	принудительное
Масса не более	275 кг
Габариты (ШхВхГ)	600x800x450 мм
Сертификаты	РОСС RU.МЛ04 Н00215

Стабилизаторы напряжения СДТ

Телефон/факс +7 (495) 778-46-23 / 972-86-35

www.electrotechnica.ru

electrotechnica@ya.ru

стабилизатор напряжения трехфазный 63 кВА СДТ-63/3

Входные параметры	
Тип сети	трехфазная 4-х проводная
Номинальное входное напряжение (фазное / линейное)	220 / 380 В
Рабочий диапазон входных напряжений (фазное / линейное)	165-253 / 285-437 В
Предельный диапазон входных напряжений (фазное / линейное)	154-260 / 266-440
Частота входного напряжения	50±2 Гц
Выходные параметры	
Номинальная мощность	63 кВА
Номинальное выходное напряжение (фазное / линейное)	220 / 380 В
Рабочий диапазон выходных напряжений (фазное / линейное)	216-224 / 373-387 В
Предельный диапазон выходных напряжений (фазное / линейное)	198-231 / 342-400
Частота выходного напряжения	50 Гц
Форма выходного напряжения	синусоида
КПД, не менее	-
Диапазон изменения нагрузки	0-100 %
Перегрузка	-
Время отключения нагрузки при перенапряжении	-
Время отключения нагрузки при значительном понижении входного напряжения	-
Быстродействие	0,3 сек
Принцип регулирования напряжения	дискретный
Тип ключей	тиристор
Сервисные функции	
Защита от перегрузки и КЗ	+
Фильтр	-
Байпас	-
Индикация / вид индикации	основных режимов работы / цифровая
Конструктивное исполнение	
Поключение к сети	4-х проводное, клеммная колодка
Подключение нагрузки	4-х проводное, клеммная колодка
Сечение проводов на входе / выходе стабилизатора, не менее	провод медный резиновая и ПВХ изоляция проложенный открыто 25 мм ² / 16 мм ²
Время непрерывной работы	не ограничено
Гарантийный срок эксплуатации	24 мес.
Климатическое исполнение (ГОСТ 15150)	У3
Температура окружающей среды	-20...+40 С°
Относительная влажность воздуха при температуре +25 °С, не более	98 %
Степень защиты (по ГОСТ 14254)	IP 20
Механические воздействия (ГОСТ 17516.1)	M1
Охлаждение	принудительное
Масса не более	350 кг
Габариты (ШхВхГ)	600x1600x460 мм
Сертификаты	РОСС RU.МЛ04 Н00215

Стабилизаторы напряжения СДТ

Телефон/факс +7 (495) 778-46-23 / 972-86-35

www.electrotechnica.ru

electrotechnica@ya.ru

стабилизатор напряжения трехфазный 80 кВА СДТ-80/3

Входные параметры	
Тип сети	трехфазная 4-х проводная
Номинальное входное напряжение (фазное / линейное)	220 / 380 В
Рабочий диапазон входных напряжений (фазное / линейное)	165-253 / 285-437 В
Предельный диапазон входных напряжений (фазное / линейное)	154-260 / 266-440
Частота входного напряжения	50±2 Гц
Выходные параметры	
Номинальная мощность	80 кВА
Номинальное выходное напряжение (фазное / линейное)	220 / 380 В
Рабочий диапазон выходных напряжений (фазное / линейное)	216-224 / 373-387 В
Предельный диапазон выходных напряжений (фазное / линейное)	198-231 / 342-400
Частота выходного напряжения	50 Гц
Форма выходного напряжения	синусоида
КПД, не менее	-
Диапазон изменения нагрузки	0-100 %
Перегрузка	-
Время отключения нагрузки при перенапряжении	-
Время отключения нагрузки при значительном понижении входного напряжения	-
Быстродействие	0,3 сек
Принцип регулирования напряжения	дискретный
Тип ключей	тиристор
Сервисные функции	
Защита от перегрузки и КЗ	+
Фильтр	-
Байпас	-
Индикация / вид индикации	основных режимов работы / цифровая
Конструктивное исполнение	
Поключение к сети	4-х проводное, клеммная колодка
Подключение нагрузки	4-х проводное, клеммная колодка
Сечение проводов на входе / выходе стабилизатора, не менее	провод медный резиновая и ПВХ изоляция проложенный открыто 35 мм ² / 25 мм ²
Время непрерывной работы	не ограничено
Гарантийный срок эксплуатации	24 мес.
Климатическое исполнение (ГОСТ 15150)	У3
Температура окружающей среды	-20...+40 С°
Относительная влажность воздуха при температуре +25 °С, не более	98 %
Степень защиты (по ГОСТ 14254)	IP 20
Механические воздействия (ГОСТ 17516.1)	M1
Охлаждение	принудительное
Масса не более	380 кг
Габариты (ШхВхГ)	600x1600x460 мм
Сертификаты	РОСС RU.МЛ04 Н00215

Стабилизаторы напряжения СДТ

Телефон/факс +7 (495) 778-46-23 / 972-86-35

www.electrotechnica.ru

electrotechnica@ya.ru

стабилизатор напряжения трехфазный 100 кВА СДТ-100/3

Входные параметры	
Тип сети	трехфазная 4-х проводная
Номинальное входное напряжение (фазное / линейное)	220 / 380 В
Рабочий диапазон входных напряжений (фазное / линейное)	165-253 / 285-437 В
Предельный диапазон входных напряжений (фазное / линейное)	154-260 / 266-440
Частота входного напряжения	50±2 Гц
Выходные параметры	
Номинальная мощность	100 кВА
Номинальное выходное напряжение (фазное / линейное)	220 / 380 В
Рабочий диапазон выходных напряжений (фазное / линейное)	216-224 / 373-387 В
Предельный диапазон выходных напряжений (фазное / линейное)	198-231 / 342-400
Частота выходного напряжения	50 Гц
Форма выходного напряжения	синусоида
КПД, не менее	-
Диапазон изменения нагрузки	0-100 %
Перегрузка	-
Время отключения нагрузки при перенапряжении	-
Время отключения нагрузки при значительном понижении входного напряжения	-
Быстродействие	0,3 сек
Принцип регулирования напряжения	дискретный
Тип ключей	тиристор
Сервисные функции	
Защита от перегрузки и КЗ	+
Фильтр	-
Байпас	-
Индикация / вид индикации	основных режимов работы / цифровая
Конструктивное исполнение	
Поключение к сети	4-х проводное, клеммная колодка
Подключение нагрузки	4-х проводное, клеммная колодка
Сечение проводов на входе / выходе стабилизатора, не менее	провод медный резиновая и ПВХ изоляция проложенный открыто 50 мм ² / 35 мм ²
Время непрерывной работы	не ограничено
Гарантийный срок эксплуатации	24 мес.
Климатическое исполнение (ГОСТ 15150)	У3
Температура окружающей среды	-20...+40 С°
Относительная влажность воздуха при температуре +25 °С, не более	98 %
Степень защиты (по ГОСТ 14254)	IP 20
Механические воздействия (ГОСТ 17516.1)	M1
Охлаждение	принудительное
Масса не более	450 кг
Габариты (ШхВхГ)	600x1800x600 мм
Сертификаты	РОСС RU.МЛ04 Н00215

Стабилизаторы напряжения СДТ

Телефон/факс +7 (495) 778-46-23 / 972-86-35

www.electrotechnica.ru

electrotechnica@ya.ru

стабилизатор напряжения трехфазный 120 кВА СДТ-120/3**Входные параметры**

Тип сети	трехфазная 4-х проводная
Номинальное входное напряжение (фазное / линейное)	220 / 380 В
Рабочий диапазон входных напряжений (фазное / линейное)	165-253 / 285-437 В
Предельный диапазон входных напряжений (фазное / линейное)	154-260 / 266-440
Частота входного напряжения	50±2 Гц

Выходные параметры

Номинальная мощность	120 кВА
Номинальное выходное напряжение (фазное / линейное)	220 / 380 В
Рабочий диапазон выходных напряжений (фазное / линейное)	216-224 / 373-387 В
Предельный диапазон выходных напряжений (фазное / линейное)	198-231 / 342-400
Частота выходного напряжения	50 Гц
Форма выходного напряжения	синусоида
КПД, не менее	-
Диапазон изменения нагрузки	0-100 %
Перегрузка	-
Время отключения нагрузки при перенапряжении	-
Время отключения нагрузки при значительном понижении входного напряжения	-
Быстродействие	0,3 сек
Принцип регулирования напряжения	дискретный
Тип ключей	тиристор

Сервисные функции

Защита от перегрузки и КЗ	+
Фильтр	-
Байпас	-
Индикация / вид индикации	основных режимов работы / цифровая

Конструктивное исполнение

Пключение к сети	4-х проводное, клеммная колодка
Подключение нагрузки	4-х проводное, клеммная колодка
Сечение проводов на входе / выходе стабилизатора, не менее	провод медный резиновая и ПВХ изоляция проложенный открыто 50 мм ² / 35 мм ²
Время непрерывной работы	не ограничено
Гарантийный срок эксплуатации	24 мес.
Климатическое исполнение (ГОСТ 15150)	У3
Температура окружающей среды	-20...+40 С°
Относительная влажность воздуха при температуре +25 °С, не более	98 %
Степень защиты (по ГОСТ 14254)	IP 20
Механические воздействия (ГОСТ 17516.1)	М1
Охлаждение	принудительное
Масса не более	550 кг
Габариты (ШхВхГ)	600x1800x600 мм
Сертификаты	РОСС RU.МЛ04 Н00215